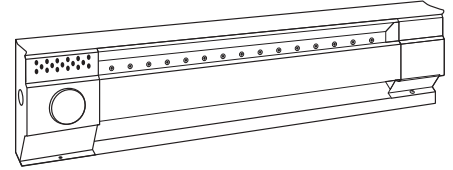
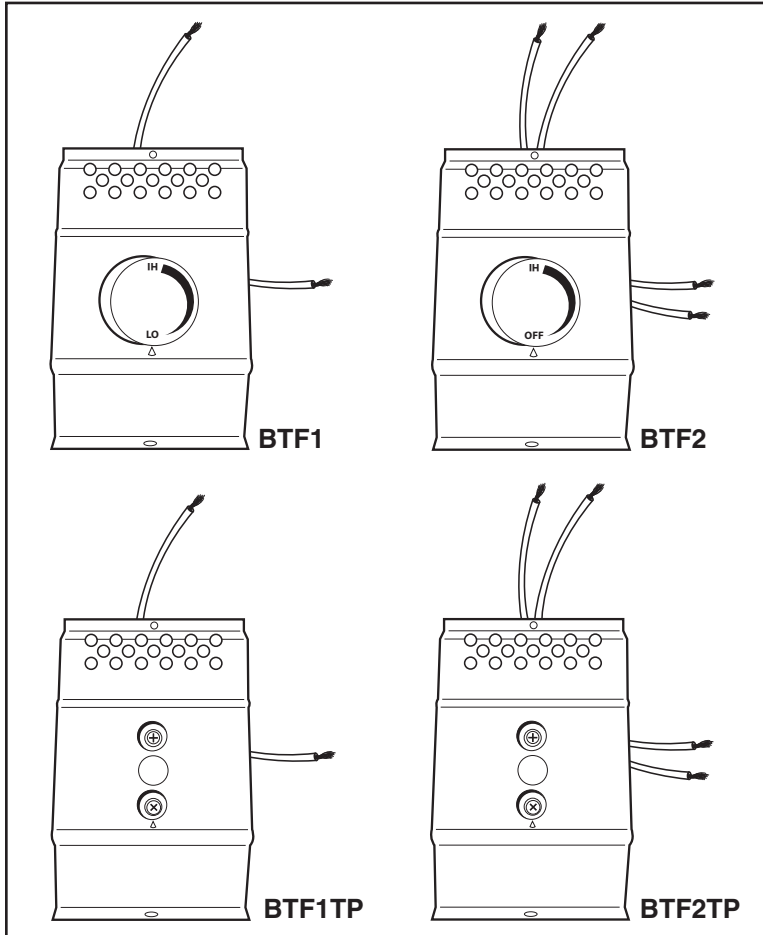




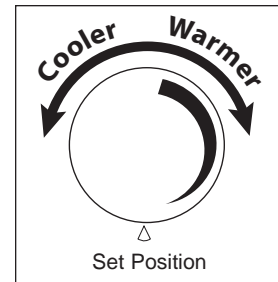
**SAFETY & QUALITY**

# BTF Series Thermostat Installation Instructions



The BTF series heater mount thermostat for Cadet electric baseboards can be used to control a baseboard heater at the unit. Designed to replace the detachable baseboard end plate, the BTF easily installs onto either end of a Cadet F-series baseboard heater.

The BTF line voltage thermostat is capable of switching up to 17 amps, of a resistive load, at 120, 208 or 240 VAC. Setpoint temperature range: 45° - 80°F.



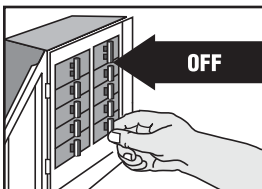
### TOOLS REQUIRED

- Phillips Screwdriver
- Wire Connectors
- Straight Screwdriver

### CONTROLS

Turn knob counter-clockwise for cooler room temperature. Turn knob clockwise for warmer room temperature.

## IMPORTANT INSTRUCTIONS



### ⚠ WARNING

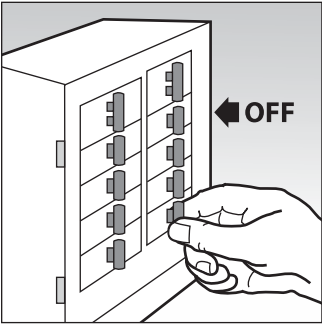
Turn the electrical power off at the electrical panel board (circuit breaker or fuse box) and lock or tag the panel board door to prevent someone from turning on power while you are working on the heater. Failure to do so could result in serious electrical shock, burns, or possible death.

**If you are uncomfortable working with electrical appliances, unable to follow these guidelines, or do not have the necessary equipment; consult a licensed electrician.**

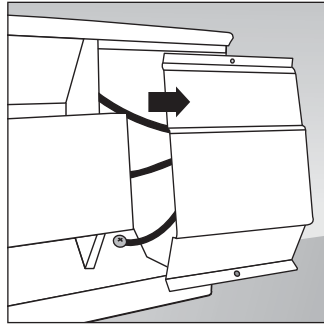
## SAVE THESE INSTRUCTIONS

# INSTALLATION INSTRUCTIONS

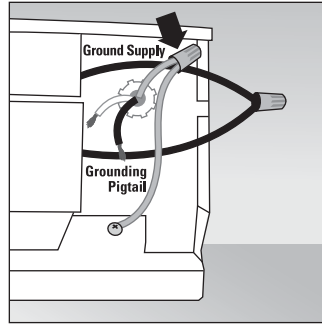
## BTF WIRING INSTRUCTIONS - PART 1



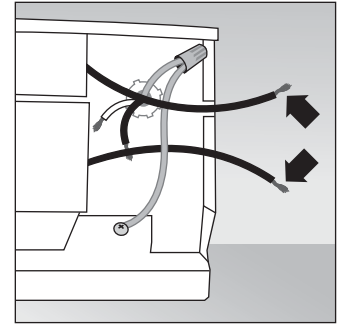
**STEP 1**  
Turn the electrical power off at the circuit breaker or fuse box.



**STEP 2**  
Remove the junction box cover at the end of the baseboard you wish to wire.



**STEP 3**  
Connect the supply grounding wire to the green grounding pigtail provided.

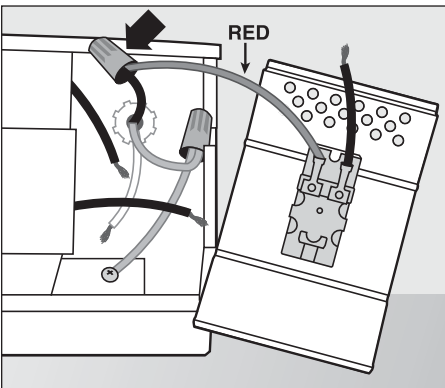


**STEP 4**  
Disconnect one factory connector on the side you have open, leaving two loose heater wires.

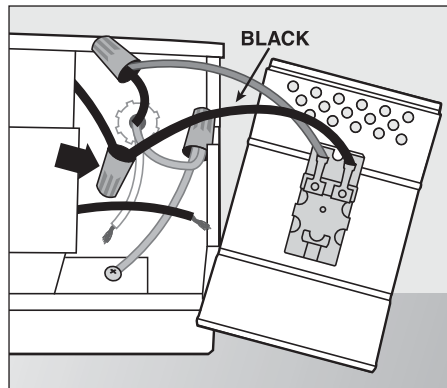
REFER TO THE INSTRUCTIONS BELOW THAT CORRESPOND TO YOUR THERMOSTAT APPLICATION.

### PART 2 - STEP 5

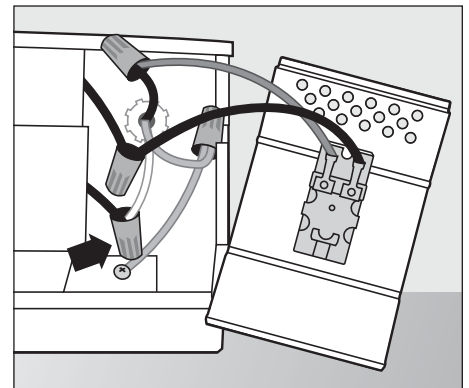
#### Model BTF1 – 240/208 Volt Application



A. Connect a hot supply wire to the **red** thermostat wire.



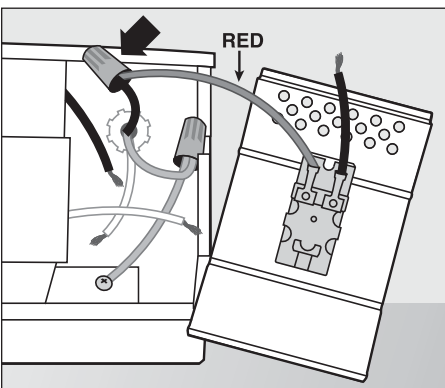
B. Connect the **black** thermostat wire to one of the heater wires.



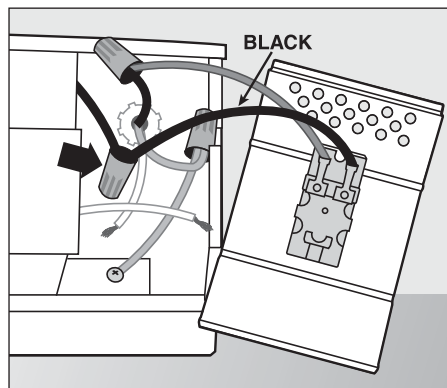
C. Connect the remaining hot supply wire to the remaining heater wire.

**PROCEED TO PART 3**

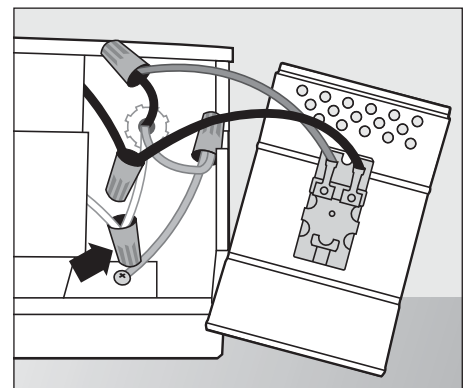
#### Model BTF1 - 120 Volt Application



A. Connect the hot supply wire to the **red** thermostat wire.



B. Connect the **black** thermostat wire to one of the heater wires.



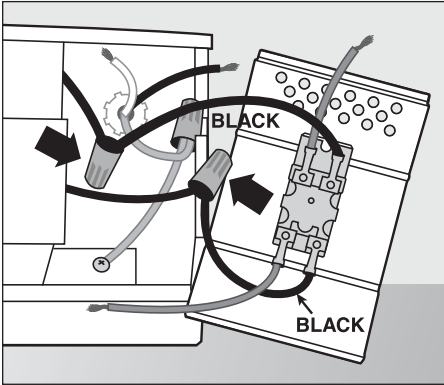
C. Connect the neutral supply wire to the remaining heater wire.

**PROCEED TO PART 3**

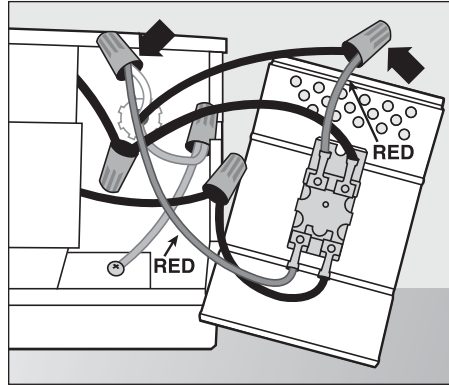
# INSTALLATION INSTRUCTIONS

## PART 2 - STEP 5 (CONTINUED)

### Model BTF2 – 240/208 Volt Application



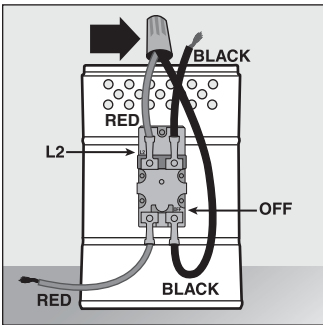
A. Connect the **black** thermostat wires to the loose heater wires.



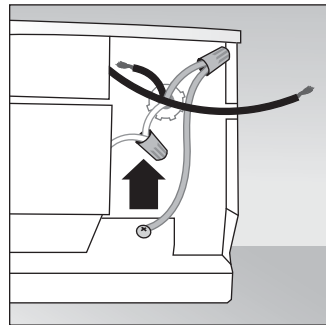
B. Connect the hot supply wires to the **red** thermostat wires.

**PROCEED TO PART 3**

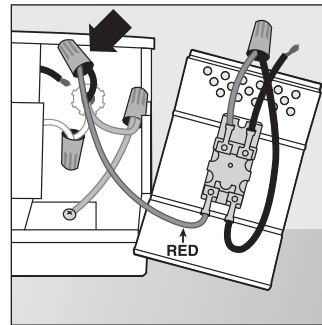
### Model BTF2 – 120 Volt Application



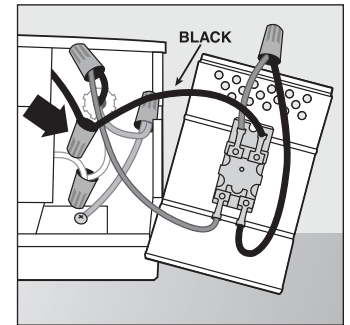
A. Connect the red thermostat wire labeled L2 to the black thermostat wire labeled OFF as shown.



B. Connect the neutral supply wire to one of the heater wires.



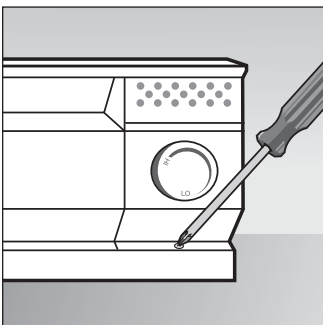
C. Connect the supply hot wire to the remaining **red** thermostat wire.



D. Connect the remaining black thermostat wire to the remaining heater wire.

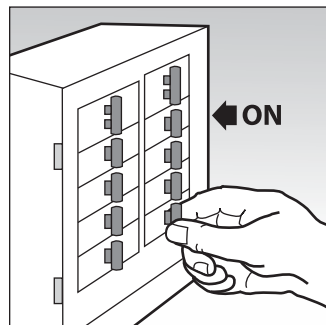
**PROCEED TO PART 3**

## BTF WIRING INSTRUCTIONS CONCLUSION - PART 3



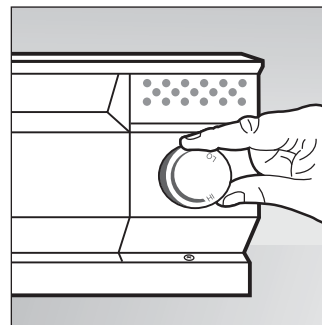
### STEP 6

Carefully tuck all wires into wiring compartment and attach the thermostat to the baseboard heater.



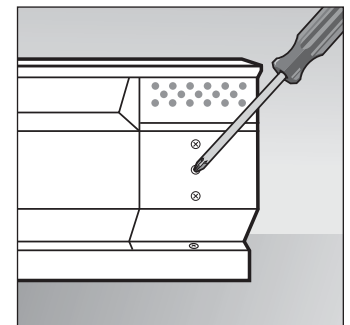
### STEP 7

Turn the power back on at the circuit breaker or fuse box.



### STEP 8A

Turn the thermostat knob fully clockwise. When the room reaches comfort level, turn the knob counterclockwise until a slight click is heard. The heater will now cycle around this preset temperature.



### STEP 8B - Tamper Proof Models

Remove plastic plug and adjust the thermostat shaft to desired setting using a screwdriver. Replace the plastic plug. The heater will now cycle around this preset temperature.

# INSTALLATION INSTRUCTIONS

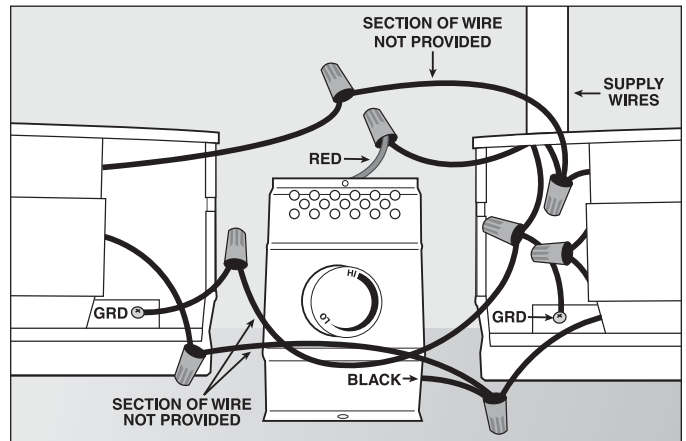
## MULTIPLE HEATER WIRING - OPTIONAL

More than one baseboard heater can be wired in parallel on same circuit (be sure to check national and local codes for safety requirements). Additional wire is required. Important: When wiring multiple heaters to one thermostat, the baseboards must be in the same room. Maximum amperage rating: 17 amps.

### BTF1

1. Disconnect one factory connector on each baseboard.
2. Connect one supply lead to the red thermostat wire.
3. Connect black thermostat wire to one wire on each heater.
4. Connect remaining wire from each heater to the remaining supply lead.
5. Connect ground wire to both heaters.

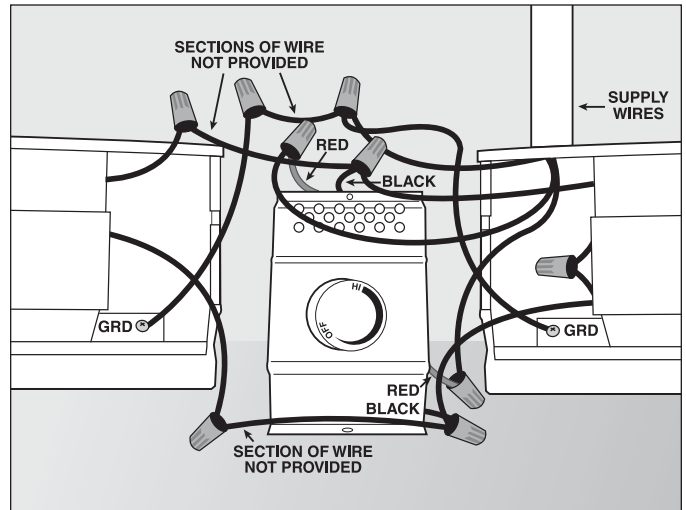
**IMPORTANT:** Wires shown in illustration are for reference only. All electrical work and materials must comply with the National Electric Code (NEC) and all state and local codes.



### BTF2

1. Disconnect one factory connector on each baseboard.
2. Connect one supply wire to each red thermostat wire.
3. Connect one black thermostat wire to one wire from each heater.
4. Connect remaining black thermostat wire to the remaining wire from each heater.
5. Connect ground to both heaters.

**IMPORTANT:** Wires shown in illustration are for reference only. All electrical work and materials must comply with the National Electric Code (NEC) and all state and local codes.



## WARRANTY

### WARRANTY

Warranties are non transferable and apply to original consumer only. Warranty terms are set out below.

**LIMITED ONE-YEAR WARRANTY:** Cadet will repair or replace any Cadet product, including thermostats, found to be defective within one year after the date of purchase.

### THESE WARRANTIES DO NOT APPLY:

1. Damage occurs to the product through improper installation or incorrect supply voltage;
2. Damage occurs to the product through improper maintenance, misuse, abuse, accident, or alteration;
3. The product is serviced by anyone other than Cadet.
4. If the date of manufacture of the product cannot be determined;
5. If the product is damaged during shipping through no fault of Cadet.
6. CADET'S WARRANTY IS LIMITED TO REPAIR OR REPLACEMENT AS SET OUT HEREIN. CADET SHALL NOT BE LIABLE FOR DAMAGES SUCH AS PROPERTY DAMAGE OR FOR CONSEQUENTIAL DAMAGES AND/OR INCIDENTAL EXPENSES RESULTING FROM BREACH OF THESE WRITTEN WARRANTIES OR ANY EXPRESS OR IMPLIED WARRANTY.

7. IN THE EVENT CADET ELECTS TO REPLACE ANY PART OF YOUR CADET PRODUCT, THE REPLACEMENT PARTS ARE SUBJECT TO THE SAME WARRANTIES AS THE PRODUCT. THE INSTALLATION OF REPLACEMENT PARTS DOES NOT MODIFY OR EXTEND THE UNDERLYING WARRANTIES. REPLACEMENT OR REPAIR OF ANY CADET PRODUCT OR PART DOES NOT CREATE ANY NEW WARRANTIES.

8. These warranties give you specific legal rights, and you may also have other rights which vary from state to state. Cadet neither assumes, nor authorizes anyone to assume for it, any other obligation or liability in connection with its products other than as set out herein.

**If you believe your Cadet product is defective, please, contact Cadet Manufacturing Co. at 360-693-2505, during the warranty period, for instructions on how to have the repair or replacement processed. Warranty claims made after the warranty period has expired will be denied. Products returned without authorization will be refused.**

### Parts and Service

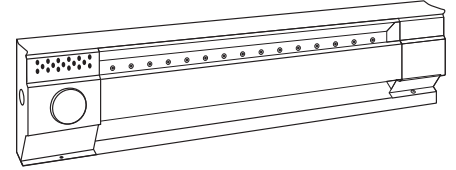
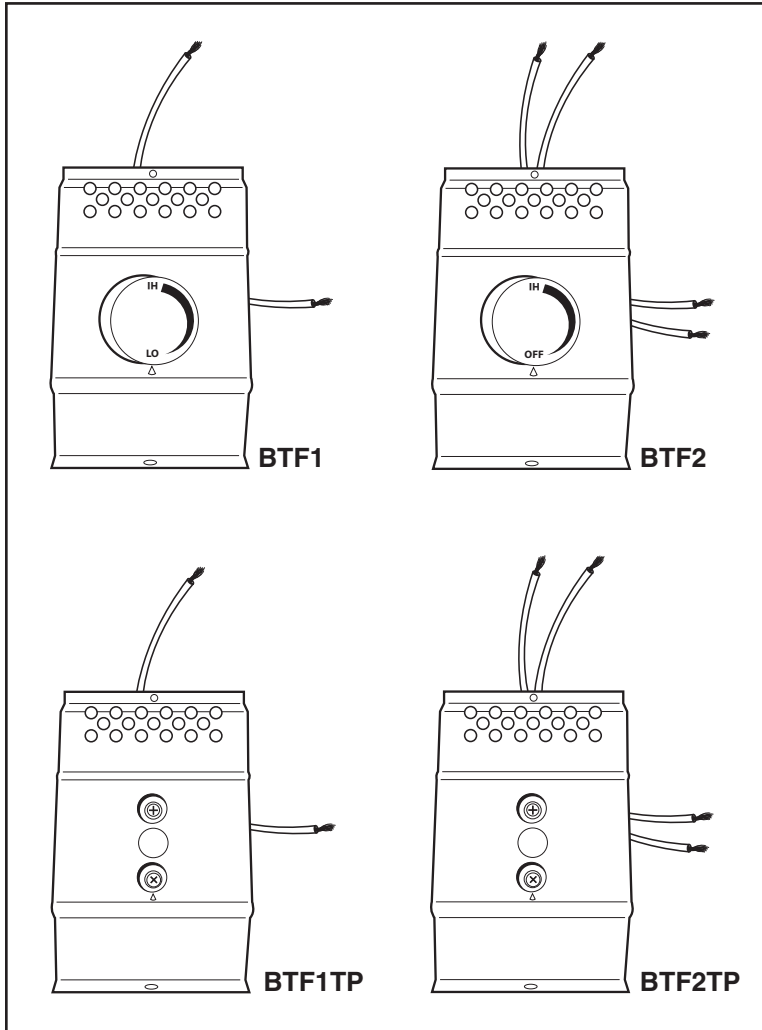
Visit <http://support.cadetco.com> for information on where to obtain parts and service.



SAFETY & QUALITY

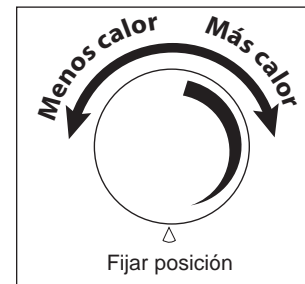
# Termostato serie BTF

## Instrucciones para la instalación



El termostato serie BTF de montaje en el calentador para zócalos eléctricos Cadet se puede usar para controlar un calentador de zócalo en la unidad. Diseñado para reemplazar la placa extrema desprendible del zócalo, el modelo BTF se instala fácilmente en cualquier extremo de un calentador de zócalo Cadet serie F.

El termostato de voltaje de línea del modelo BTF tiene una capacidad de hasta 17 amperios, de carga resistiva, a 120, 208 ó 240 VCA. Margen de fijación de temperatura: 45° - 80°F.



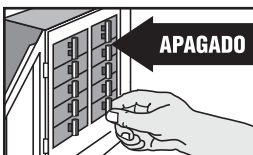
### CONTROLES

Gire la perilla en sentido contrario a las manecillas del reloj para reducir la temperatura ambiente. Gírela en el sentido opuesto para aumentarla.

### HERRAMIENTAS NECESARIAS

- Destornillador Phillips
- Conectores de alambres
- Destornillador plano

## INSTRUCCIONES IMPORTANTES



### ⚠ ADVERTENCIA

Desconecte la electricidad en el tablero del panel eléctrico (caja de cortacircuitos o fusibles) y trabaje o coloque un cartel en la puerta del tablero del panel para evitar que alguien vuelva a conectar la energía mientras se esté trabajando en el calentador. De lo contrario podrían producirse graves golpes eléctricos, quemaduras e incluso la muerte.

**Si no se siente cómodo al trabajar con artefactos eléctricos, no está en condiciones de acatar estas pautas o no cuenta con los equipos necesarios, solicite los servicios de un técnico electricista calificado.**

## CONSERVE ESTAS INSTRUCCIONES

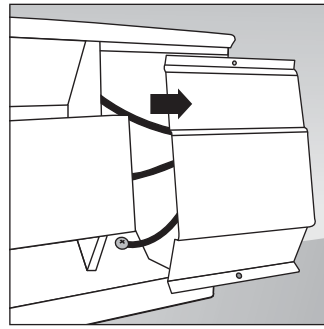
# INSTRUCCIONES PARA LA INSTALACIÓN

## INSTRUCCIONES PARA EL CABLEADO DEL MODELO BTF - PARTE UNO



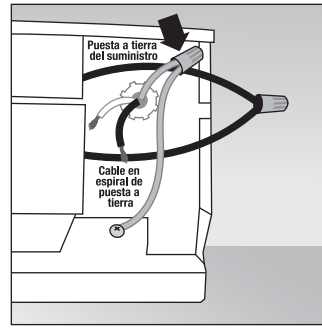
### PASO 1

Desconecte la electricidad en el cortacircuito o en la caja de fusibles.



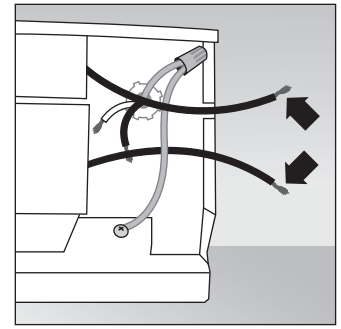
### PASO 2

Retire la cubierta de la caja de empalmes en el extremo del zócalo que desea cablear.



### PASO 3

Conecte el alambre de puesta a tierra del suministro al cable en espiral verde de tierra proporcionado.



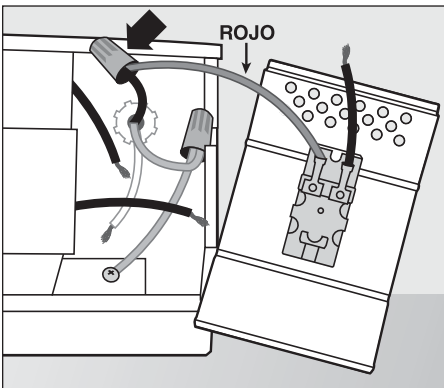
### PASO 4

Desenchufe un conector de fábrica en el lado que esté abierto, dejando sueltos dos alambres del calentador.

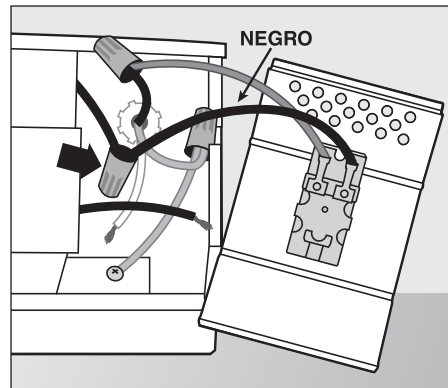
**CONSULTE LAS SIGUIENTES INSTRUCCIONES QUE CORRESPONDAN A SU TERMOSTATO.**

## PARTE 2 - PASO 5

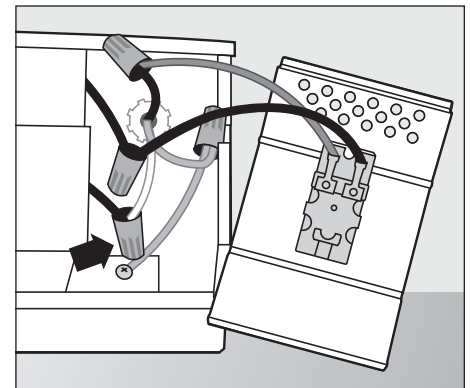
### Modelo BTF1 – Aplicación de 240/208 voltios



A. Conecte un alambre de suministro activo al alambre **rojo** del termostato.



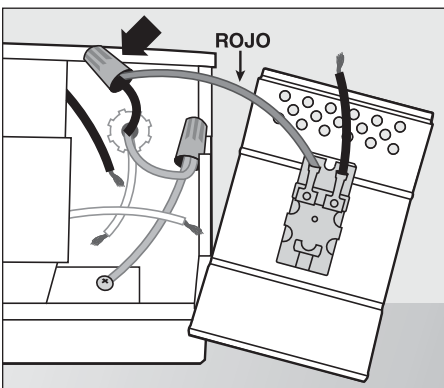
B. Conecte el alambre **negro** del termostato a uno de los alambres del calentador.



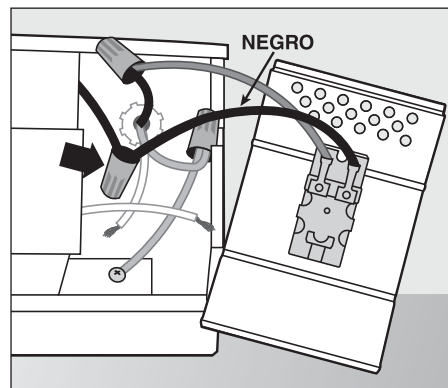
C. Conecte el alambre de suministro activo restante al otro alambre del calentador.

**PROSIGA CON LA 3ª PARTE**

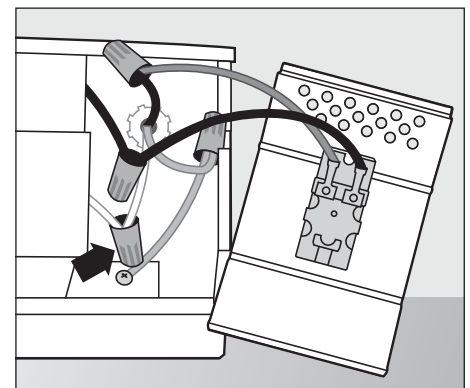
### Modelo BTF1 - Aplicación de 120 voltios



A. Conecte el cable activo de suministro al alambre **rojo** del termostato.



B. Conecte el alambre **negro** del termostato a uno de los alambres del calentador.



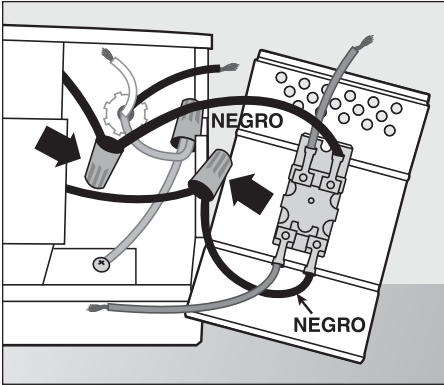
C. Conecte el cable neutro de suministro al otro alambre del calentador.

**PROSIGA CON LA 3ª PARTE**

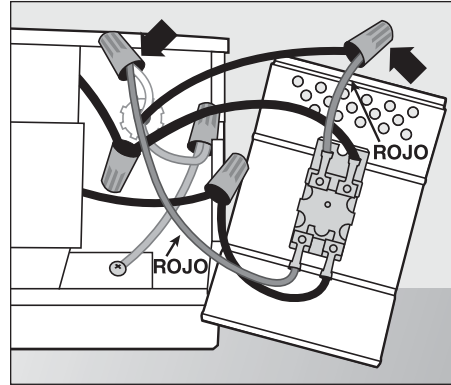
# INSTRUCCIONES PARA LA INSTALACIÓN

## PARTE 2 - PASO 5 (CONTINUACIÓN)

### Modelo BTF2 – Aplicación de 240/208 voltios



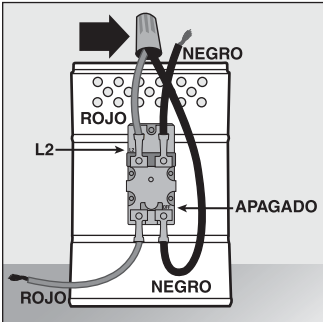
A. Conecte los alambres **negros** del termostato a los alambres sueltos del calentador.



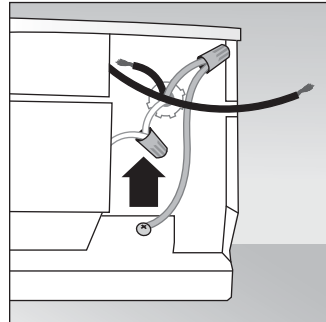
B. Conecte los cables activos de suministro a los alambres **rojos** del termostato.

PROSIGA CON LA 3ª PARTE

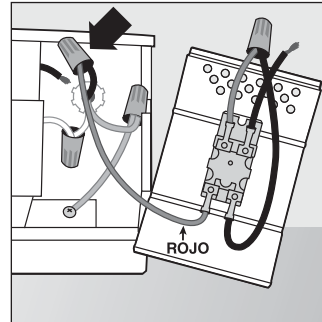
### Modelo BTF2 – Aplicación de 120 voltios



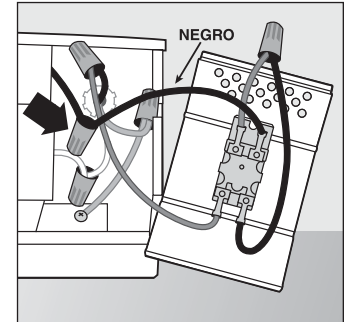
A. Conecte el alambre rojo del termostato rotulado L2 al alambre negro rotulado OFF, tal como se aprecia.



B. Conecte el alambre neutro de suministro a uno de los alambres del calentador.



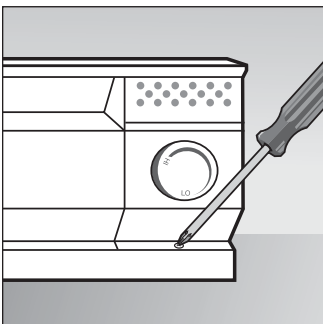
C. Conecte el alambre activo de suministro al alambre **rojo** restante del termostato.



D. Conecte el alambre de suministro negro restante al otro alambre del calentador.

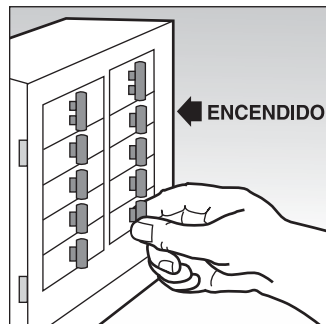
PROSIGA CON LA 3ª PARTE

## CONCLUSIÓN DE LAS INSTRUCCIONES DE CABLEADO PARA EL MODELO BTF - PARTE 3



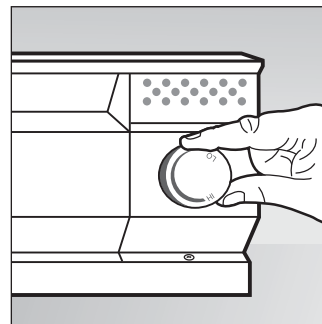
### PASO 6

Pliegue cuidadosamente todos los alambres en el interior del compartimiento y conecte el termostato al calentador de zócalo.



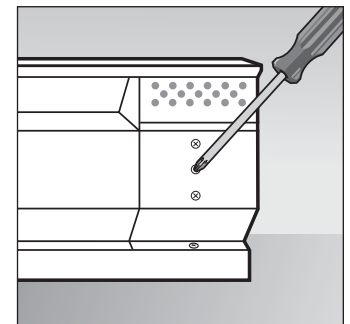
### PASO 7

Vuelva a conectar la energía en el cortacircuito o caja de fusibles.



### PASO 8A

Gire la perilla del termostato completamente en el sentido de las manecillas del reloj. Cuando la temperatura ambiente llegue a un nivel que le resulte cómodo, gire la perilla en el sentido contrario hasta que se escuche un ligero chasquido. El calentador se encenderá y apagará automáticamente según esta temperatura preestablecida.



### PASO 8B - Modelos protegidos contra uso indebido

Retire el tapón plástico y fije el eje del termostato en el ajuste que desee utilizando un destornillador. Vuelva a poner el tapón plástico. El calentador se encenderá y apagará automáticamente según esta temperatura preestablecida.

# INSTRUCCIONES PARA LA INSTALACIÓN

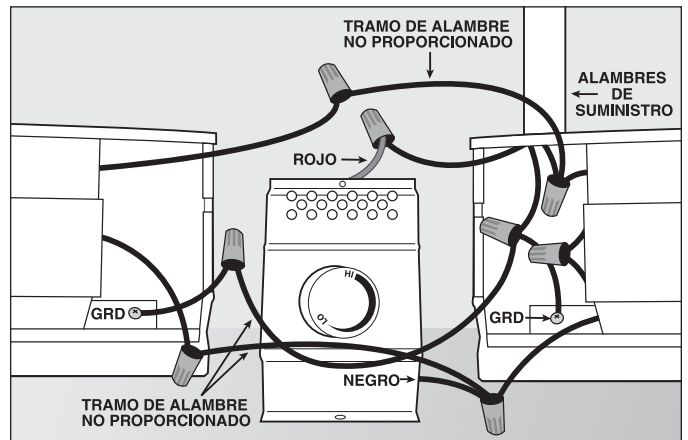
## CABLEADO DE MÚLTIPLES CALENTADORES - OPCIONAL

Es posible cablear más de un calentador de zócalo en paralelo en el mismo circuito (cerciórese de revisar los requisitos de seguridad en los códigos nacionales y locales). Se requiere alambre adicional. Importante: Al cablear múltiples calentadores a un termostato, los zócalos deben estar en la misma habitación. Amperaje nominal máximo: 17 amperios.

### BTF1

1. Desenchufe un conector de fábrica en cada zócalo.
2. Conecte un conductor de suministro al alambre rojo del termostato.
3. Conecte el alambre negro del termostato a un alambre en cada calentador.
4. Conecte el alambre restante de cada calentador al otro conductor de suministro.
5. Conecte el alambre de puesta a tierra a ambos calentadores.

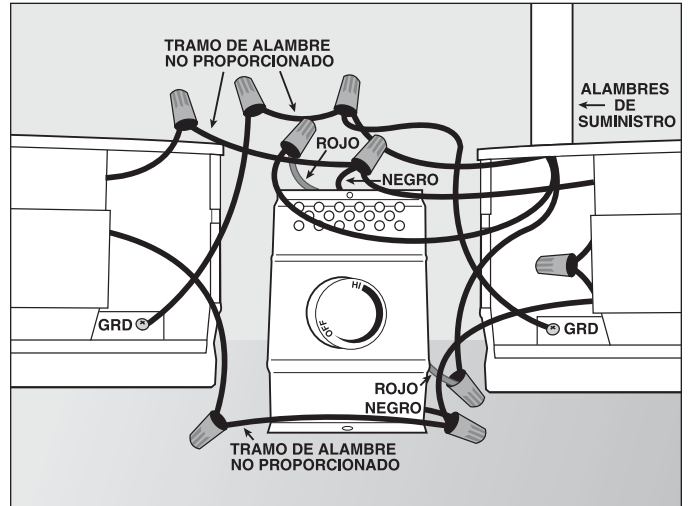
**IMPORTANTE:** Los alambres que aparecen en la ilustración son sólo de referencia. Todas las labores y materiales eléctricos deben cumplir con el Código Nacional Eléctrico ("NEC", por su sigla en inglés) y con todos los códigos estatales y locales.



### BTF2

1. Desenchufe un conector de fábrica en cada zócalo.
2. Conecte un alambre de suministro a cada alambre rojo del termostato.
3. Conecte un alambre negro del termostato a un alambre en cada calentador.
4. Conecte el alambre negro restante del termostato al otro alambre en cada calentador.
5. Conecte la puesta a tierra en ambos calentadores.

**IMPORTANTE:** Los alambres que aparecen en la ilustración son sólo de referencia. Todas las labores y materiales eléctricos deben cumplir con el Código Nacional Eléctrico ("NEC", por su sigla en inglés) y con todos los códigos estatales y locales.



## GARANTÍA

### GARANTÍA

Las garantías no son transferibles y rigen sólo para el comprador original. Los términos de la garantía se indican a continuación.

**GARANTÍA LIMITADA DE UN AÑO:** Cadet reparará o reemplazará todo producto Cadet, incluyendo los termostatos, que presente averías en un plazo de un año a partir de la fecha de compra.

### Estas garantías no son pertinentes para:

1. Daños que sufra el producto por instalación o voltaje de suministro incorrectos;
2. Daños que sufra el producto por mantenimiento incorrecto, uso indebido, abuso, accidente o alteraciones;
3. Servicio que se le haya dado al producto por parte de personas o entidades ajenas a Cadet.
4. Casos en que no se pueda determinar la fecha de fabricación del producto;
5. Casos en que el producto resulte dañado durante el embarque por causas ajenas a Cadet.
6. LA GARANTÍA DE CADET SE LIMITA A LA REPARACIÓN O REEMPLAZO, TAL COMO SE ESTABLECE EN ESTE DOCUMENTO. CADET NO SE HARÁ RESPONSABLE POR DAÑOS A LA PROPIEDAD O DAÑOS CONSECUENTES, COMO TAMPOCO POR GASTOS ACCIDENTALES

DEBIDO AL INCUMPLIMIENTO DE ESTAS GARANTÍAS ESCRITAS O DE CUALQUIER GARANTÍA EXPRESA O IMPLÍCITA.

7. EN CASO DE QUE CADET DECIDA REEMPLAZAR ALGUNA PIEZA DEL PRODUCTO CADET, LOS REPUESTOS SE REGISTRARÁN POR LAS MISMAS GARANTÍAS DEL PRODUCTO. LA INSTALACIÓN O REEMPLAZO DE LOS REPUESTOS NO MODIFICA NI PROLONGA LAS GARANTÍAS VIGENTES. EL REEMPLAZO O REPARACIÓN DE TODO PRODUCTO O PIEZA CADET NO ORIGINA NINGUN TIPO DE NUEVA GARANTÍA.
8. Estas garantías le otorgan derechos legales específicos y es posible que usted tenga otros derechos que varíen de un estado a otro. Cadet no asume ni autoriza a nadie que lo haga en su nombre, ninguna otra obligación o responsabilidad en relación con sus productos que no sean las que se establecen en este documento.

**Si durante el período de garantía usted considera que su producto Cadet presenta defectos, comuníquese con Cadet Manufacturing Co. llamando al 360-693-2505 para obtener instrucciones sobre cómo tramitar la reparación o el reemplazo del producto. Los reclamos de garantía presentados después de la finalización del período no serán acogidos. Los productos que se devuelvan sin autorización serán rechazados.**

### Repuestos y servicio

En <http://support.cadetco.com> encontrará información sobre dónde obtener repuestos y servicio.